

LPP - 60

POMPA MANUALE DI TARATURA -0.95 / +60 bar



LPP 60 è una pompa portatile manuale di taratura, utilizzata per la generazione di pressione e vuoto per la verifica, la regolazione e la taratura di strumenti di misura della pressione meccanici ed elettronici, mediante misurazione comparativa. Queste prove di pressione possono essere eseguite in esterno o in laboratorio.

Installando un misuratore di pressione sulla presa da mezzo pollice gas e collegando lo strumento da tarare al tubo flessibile si può generare con la pompa **LPP60** la pressione in modo da effettuare la taratura di confronto. I valori di pressione possono essere generati azionando la pinza ed il regolatore fine posto a lato. Lo scarico della pressione avviene agendo sulla valvola spillo.

Nonostante le dimensioni compatte, la pompa di prova manuale **LPP 60** consente di generare con buona precisione sia pressione che vuoto. La dotazione prevede la possibilità di fornire raccordi adattabili a richiesta.

*Il manometro è un accessorio opzionale non incluso nella fornitura standard.

APPLICAZIONI:

- Pompa di calibrazione portatile con attacco sulla testa girevole G 1/2" e flessibile con un connettore G 1/4"
- Tubo di collegamento del provino, lunghezza 0.5 m
- Impiego in vuoto ed in pressione

CARATTERISTICHE PRINCIPALI:

- Pompa pneumatica
- Generatore di pressione fino a 60 bar (870 psi)
- Generatore di vuoto fino a -0.95 bar (-28 inHg)
- Portatile
- Facile da usare
- Leggera



GIUSSANI

**UNA QUESTIONE
DI CALIBRAZIONE**

LPP - 60

POMPA MANUALE DI TARATURA -0.95 / +60 bar

Con **LPP 60** è possibile applicare la stessa pressione/ vuoto agli strumenti da tarare.

Nonostante le dimensioni compatte, **LPP 60** è facile da usare e consente di generare con precisione le pressioni di prova richieste. Inoltre, un commutatore consente di passare dalla generazione di pressione a quella di vuoto.

La **LPP 60** è dotata di un variatore fine di volume per la regolazione precisa della pressione.

Lo strumento di riferimento viene avvitato direttamente sulla parte superiore della pompa e lo strumento da testare viene collegato tramite un tubo di collegamento che incorpora un adattatore 1/4" BSP femmina rotante.

Specifiche tecniche:

Campo operativo: 0/60 bar, 0/ 870 psi, commutabile in vuoto: 0/-0,95 bar, 0/-28 inHg

Porte di pressione: 1/2" BSP femmina (dado girevole tenuta con o-ring) per lo strumento di riferimento sulla parte superiore della pompa; 1/4" BSP femmina (dado girevole tenuta con o-ring) sul tubo di prova 0,5 m per lo strumento di prova

Materiali: Alluminio anodizzato, ottone, ABS

Volume per corsa: circa 11 cm³

Regolazione della pressione: Valvola di regolazione fine (variante di volume)

Dimensioni: circa 290 x 185 x 65 mm

Peso: circa 510 g

Elementi di controllo LPP40

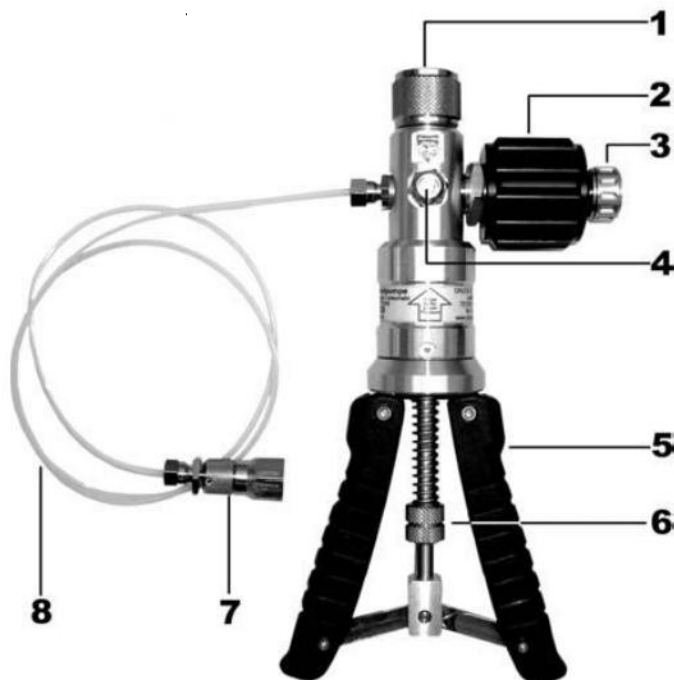
- (1) Presa di pressione per lo strumento di riferimento, 1/2" BSP femmina con dado girevole, con o-ring
- (2) Valvola di regolazione fine
- (3) Valvola di scarico
- (4) Scambio pressione/vuoto
- (5) Leve di azionamento
- (6) Dado zigrinato regolabile per la regolazione della corsa di pompata
- (7) Attacco di pressione per l'elemento di prova 1/4" BSP femmina con dado girevole, con o-ring
- (8) Tubo di prova

Dotazione standard:

- Pompa di pressione manuale **LPP 60**
- Tubo di prova da 0.5 m con attacco femmina 1/4" BSP
- Manuale d'istruzioni

Accessori a richiesta:

- Differenti set di adattatori filettati
- Valigia di trasporto, dimensioni 440 x 350 x 125 mm
- Strumenti di pressione di riferimento e manometri digitali



Codici per ordinare

Descrizione

LPP60	POMPA MANUALE VUOTO/PRESSIONE campo operativo -0.95/60 bar, raccordo 1/2 e tubo di connessione con att. 1/4" BSP F
LPP60KOFFERMFR	Valigia di trasporto per LPP60 440 x350 x125 mm
LPP-ADAPTER-BSP	Set di 4 raccordi BSP + guarnizioni PN 1000 bar 1/8"BSPF-3/8"BSPF - 1/2" BSPF -1/2" BSPM
LPP-ADAPTER-M	Set di 4 raccordi metrici + guarnizioni PN 1000 bar M12x1,5 - 20x1,5+minimess
LPP-ADAPTER-NPT	Set di 4 raccordi NPT + guarnizioni PN 1000 bar 1/8"NPTF - 1/4" MPTF -3/8"NPTF - 1/2"NPTF



CERTIFICATION:

All instruments are supplied with final testing, stability and accuracy report traceable to Accredia standards.



**UNA QUESTIONE
DI CALIBRAZIONE**

GIUSSANI S.r.l.

Via dei Crederi, 411
24045 Fara Gera d'Adda (BG) - Italy
Tel.: 0363/399019 - Fax.: 0363/398725

**www.giussanionline.it
info@giussanionline.it**