

# SOLAR T

CALIBRATORE PORTATILE DI TEMPERATURA 200/1200°C



Il nuovi **SOLAR T** sono dei calibratori termostatici per controlli in laboratorio ed in campo di sensori di temperatura, termocoppie e Pt100.

Sono costituiti da un forno verticale tubolare con un tubo interno in ceramica per isolare le parti elettriche e vari inserti di equalizzazione intercambiabili.

Gli inserti di equalizzazione, di elevate dimensioni in rapporto all'ingombro esterno, assicurano una corretta trasmissione del calore e ottimi valori di stabilità ed uniformità; l'intercambiabilità degli stessi rende possibile il collaudo di sensori di varie lunghezze con diametri da 1 mm sino a 25 mm. I calibratori sono dotati di un sistema di raffreddamento controcorrente ad aria forzata che mantiene bassa la temperatura della zona superiore del forno; questa soluzione permette di controllare anche sonde molto corte, senza scaldare la testa di connessione o l'impugnatura e mantenere bassa la temperatura del giunto freddo delle termocoppie limitando al massimo il riscaldamento della testa.

La nuova serie **SOLAR T** è dotata di un innovativo display ad impostazione tattile, dove sono visualizzate graficamente le varie icone, così da rendere più semplice la scelta delle differenti impostazioni dello strumento.

I calibratori sono provvisti di un nuovo controllore PID a microprocessore a 32 bit con risoluzione sino a 0,001 °C, impostazione dell'unità di misura in °C °F e K, programmazione di rampe in salita/discesa e memorizzazione della temperatura di intervento dei termostati. Inoltre, gli strumenti sono dotati di interfaccia seriale USB di tipo B che consente il funzionamento in automatico connesso ad un PC con l'impiego del software Aq2Sp2.

Il software automatizza le procedure di controllo e permette la stampa dei report, garantendo la rintracciabilità ISO9000.

## APPLICAZIONI:

- Controllo e taratura di sensori di temperatura in conformità con le norme ISO 9000
- Controllo di termostati
- Calibrazioni automatiche controllate da computer

## CARATTERISTICHE PRINCIPALI:

- Campo operativo: 200 (392°F) ÷ 1200°C (2192°F)
- 2 differenti modelli
- Elevata stabilità e precisione
- Display TOUCH SCREEN
- Risoluzione sino a 0,001
- Leggerezza e compattezza
- Funzione di rampa automatica
- Connessione USB
- Sistema di ventilazione controcorrente
- Elevata profondità di immersione
- Inserti di grosso diametro
- Disponibili inserti con diverse forature
- Calibrazione da tastiera



**GIUSSANI**

**UNA QUESTIONE  
DI CALIBRAZIONE**

## SOLAR T

Prodotto dal 1995, nel tempo ha subito notevoli migliorie sino ad arrivare alla versione attuale, che nella dotazione base prevede un inserto in ceramica con 4 fori di diametro 7, 9, 11 e 13.5 mm

**SOLAR T** è disponibile anche nella **versione 3I**, nella quale lo strumento è dotato di una scheda di acquisizione con tre ingressi separati e configurabili per poter collegare tutti i tipi di sensori:

- EXT e REF per poter collegare termocoppie tipo B, E, J, K, N, R, S, T e RTD tipo PT100, PT1000
- ANALOG per sonde con uscita 0-10V o 4-20 mA

L'ingresso REF è previsto per la sonda campione di riferimento, realizzando così un sistema completo di taratura certificabile dai centri ACCREDIA, in conformità con gli standard ISO 9000. L'ingresso EXT è previsto per le sonde in prova, sul display dello strumento si legge la temperatura del calibratore, quella del sensore da controllare e quella della sonda campione.

## SOLAR+T

È il nuovo modello, che consente di operare sino a 1200°C, per il controllo e la verifica di sonde ad altissima temperatura.

Il progetto deriva da quello del **SOLAR T** e beneficia dell'evoluzione degli ultimi anni. Tale modello impiega un elemento riscaldante tubolare appositamente pensato per l'utilizzo ad alta temperatura in servizio continuo. Il forno è progettato per mantenere un elevato isolamento verso l'esterno anche ad alta temperatura.

La dotazione base prevede un inserto in ceramica sinterizzata con 4 fori DN 4.8/6.4/9.5/12.8 mm.

È disponibile anche un inserto in Inconel con le medesime forature per le applicazioni che prevedono una migliore uniformità assiale.

Il **SOLAR+T** non è previsto per l'installazione della scheda 3I per la lettura delle sonde esterne.

## SISTEMA DI VENTILAZIONE

Entrambi i modelli prevedono un sistema di ventilazione controcorrente ad aria forzata che consente di operare in estrema sicurezza anche a temperature elevate, permettendo di abbassare notevolmente la temperatura sulla parte alta del forno, così che anche le teste di connessione di termocoppie corte restano ad una temperatura prossima a quella ambiente.

Nella foto sottostante: temperatura delle teste di termocoppia in collaudo a 1000°C



## Accessori

È disponibile una vasta gamma di inserti per il collaudo di varie tipologie di sonde dal diametro 1 mm sino a 25 mm (per il modello SOLAR T).

La dotazione base prevede per entrambi i forni un inserto in ceramica con 4 fori (Foto 1).

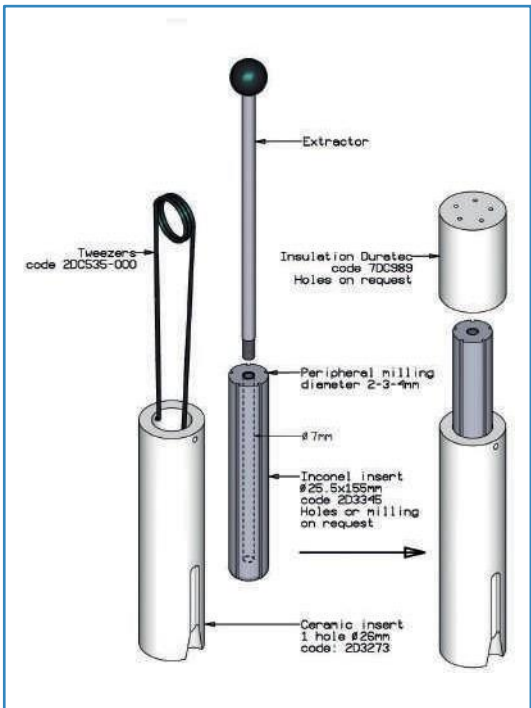
Inoltre, per entrambi i modelli sono disponibili inserti in Inconel 600 con la medesima foratura degli inserti in ceramica oltre ad inserti in Inconel 600 da forare secondo specifica richiesta (Foto 2, Foto 3).

Per il SOLAR T è disponibile un inserto in ceramica con un foro centrale dal diametro di 26 mm nel quale possono essere inseriti degli adattatori in Inconel 600 lavorabili con un foro centrale e con cave esterne a disegno (Foto 7).

Gli inserti sono dotati di isolanti superiori con la medesima foratura per un corretto isolamento della zona di taratura.

La dotazione prevede altresì una pinzetta per estrarre ed inserire l'inserto (Foto 5, Foto 6).





SPECIFICHE	SOLART	SOLAR+T
Campo operativo*	200°C -1100°C	200 -1200°C
DISPLAY	TOUCH SCREEN	
Accuratezza di lettura su tutto il campo**	±3°C	
Unità di misura	°C/°F/K	
Risoluzione Display	0.1°/0.01°/0.001°C	
Tempo di salita in temperatura in minuti, inclusa stabilizzazione	da Tamb a 1000°C 60 min.	
Tempo di discesa temperatura in minuti	da 1000°C a 100°C 330 min.	
Stabilità	±0.05°C	
Uniformità assiale da 40 mm dal fondo con inserto in ceramica a 1000°C	3.6°C ±0.3	1.5 °C ±0.8
Uniformità radiale da 40 mm dal fondo con inserto in inconel a 1000°C	±1°C	±0.5 °C
Diametro del pozzetto	44 mm	35 mm
Profondità del pozzetto	220 mm	210 mm
Materiale inserti***	ceramica	
Funzione switch test, tensione	On/Off 4.5VDC	
Funzione rampa regolabile	da 0.1°C/min	
Comunicazione seriale	USB tipo B	
Sonde esterne collegabili	Pt100 a 3 e 4 fili, Pt1000 Termocoppie J,K,N,R,S,E,T,B Sonde con uscita 4-20 mA o 0-10V	/
Calibrazione automatica	su 5 punti	
Tensione operativa	115 o 230 VAC	230 VAC
Potenza assorbita	900 W	
Dimensioni	170x330x450 mm	160x350x385 mm
Peso dello strumento condotazione standard	12 kg	11.5 Kg

\* valori rilevati a temperatura ambiente 20°C

\*\* deviazione di temperatura tra il display e la sonda di riferimento

\*\*\* INCONEL a richiesta

### Display grafico Touch



Display ad impostazione tattile con visualizzazione grafica delle varie funzioni che consentono intuitivamente l'attivazione della funzione desiderata in modo facilitato senza l'utilizzo del manuale istruzioni.

Il nuovo controllore PID a microprocessore a 32 bit consente una risoluzione sino a 0,001 °C.

### Bauetto in alluminio

**Codice:** 2D2240  
**Dimensioni:** 410x320x510 mm  
**Peso:** 6.00 Kg  
**Dimensioni imballo:** 500x370x600 mm



Robusto bauletto in alluminio che garantisce la massima sicurezza per il trasporto dello strumento.

### Trolley in alluminio

**Codice:** 2FLIPULSAR80CASE  
**Dimensioni:** 550x320x430 mm  
**Peso:** 9.350 Kg  
**Dimensioni imballo:** 430x320x550 mm

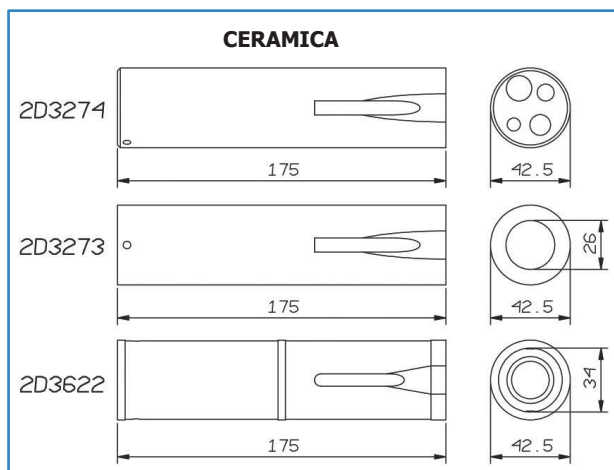


Pratico e robusto Trolley in alluminio utile e funzionale per un trasporto sicuro e comodo del calibratore e degli accessori.

## SOLAR T

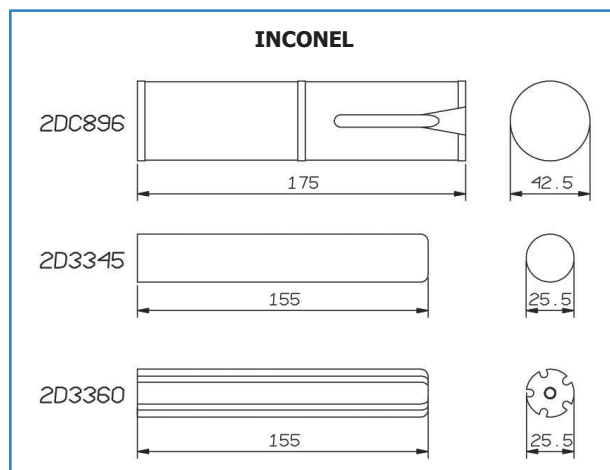
### DOTAZIONE STANDARD:

- Calibratore SOLART
- **2D3274:** Blocco di equalizzazione in ceramica DN 44X175 mm a 4 fori di DN 7/9/11/13,5 mm, con isolante superiore
- **2D3273:** Blocco di equalizzazione in ceramica con 1 foro DN 26 mm
- Cavo di alimentazione
- Kit di fusibili
- Cavetti di collegamento termostati
- Manuale di istruzioni
- Dichiarazione di collaudo
- Pinzetta per estrazione inserti
- Interfaccia seriale USB
- Kit di connettori per bocche e cavo seriale (solo versione 3I)



### ACCESSORI A RICHIESTA:

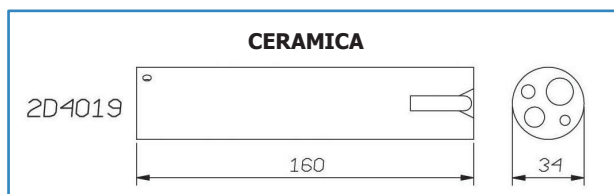
- **2D3345:** Inserto in INCONEL DN 25,5 mm non forato
- **2DC896:** Inserto non forato in INCONEL 600 forature a richiesta
- **2D3360:** Inserto INCONEL con fresature laterali
- **2D3622:** Corpo nero in INCONEL 600
- **3D1275:** Sonda campione TCK
- **3D1260:** Sonda campione TCS
- **CERTI-SOLAR:** Certificato ACCREDIA (solo versione 3I) eseguito con sonda campione collegata al SOLART
- Cavo USB
- Software Aq2Sp2
- **2D2240:** Bauletto di trasporto
- **2FLIPULSAR80CASE:** Trolley



## SOLAR+T

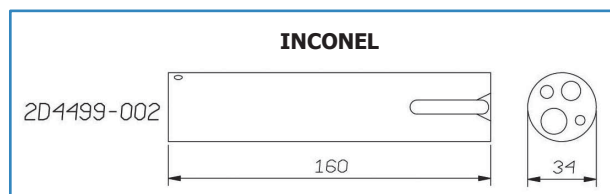
### DOTAZIONE STANDARD:

- Calibratore SOLAR+T
- **2D4019:** Blocco di equalizzazione in ceramica DN 34x160 mm a 4 fori di DN 4,8/6,4/9,5/12,8 mm, con isolante superiore
- Cavo di alimentazione
- Kit di fusibili
- Cavetti di collegamento termostati
- Manuale di istruzioni
- Pinzetta per estrazione inserti



### ACCESSORI A RICHIESTA:

- **2D4499-002:** Inserto in INCONEL 600 con 4 fori DN 4,8/ 6,4/ 9,5/ 12,8
- **7D4072:** Isolante superiore con foratura standard
- **2DC896:** Inserto non forato in INCONEL 600
- **7DC989:** Isolante superiore con foratura speciale
- **2D2240:** Bauletto di trasporto
- **2FLIPULSAR80CASE:** Trolley



## Come ordinare:

### Versione Standard

**SOLART-00-1**  
115V. 50/60 Hz

**SOLART-00-2**  
**SOLAR+T-00-2**  
230V 50/60 HZ

### ● Versione con 3 ingressi configurabili

**SOLART-3I-1**  
115V. 50/60 HZ

**SOLART-3I-2**  
230V 50/60 HZ



### CERTIFICAZIONE:

Tutti gli strumenti sono dotati di dichiarazione di collaudo, stabilità e precisione con riferibilità ai campioni primari L.A.T.



### GIUSSANI S.r.l.

Via dei Crederi, 411  
24045 Fara Gera d'Adda (BG) - Italy  
Tel.: 0363/399019 - Fax.: 0363/398725

[www.giussanionline.it](http://www.giussanionline.it)  
[info@giussanionline.it](mailto:info@giussanionline.it)